

LIBROS DE LOMO CUADRADO

- 1 - limpiar el libro
- 2.- restaurar los cuadernillos
- 3.- poner hojas de respeto
- 4.- serrar
- 5.- coser
- 6.- risclar cordeles
- 7.- encolar el lomo
- 8.- poner guardas
- 9.- quillotinar

- 10.- enlomar:
 - * poner cinta de registro (optativa).
 - * poner cabezadas
 - * pegar el refuerzo de solapa
 - *pegar el fuelle

11- cortar cartón tapas:

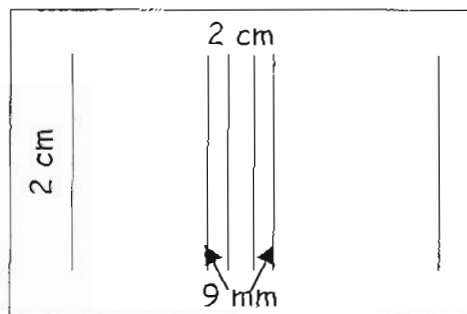
ancho =	libro
alto =	libro + 6 mm (2 cejas)

12- cortar lomera :
(cartón más fino que la tapa)

ancho =	lomo + 1 cartón tapa
alto =	cartón tapa

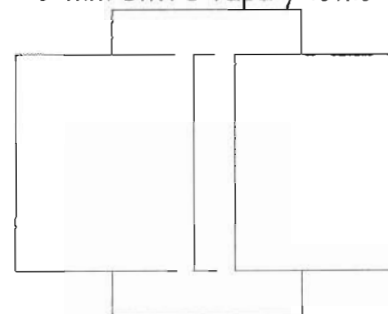
13- cortar tela y montar las tapas

tapa entera de tela



holandesa

-9 mm entre tapa y lomo -



- 14- meter el libro en las tapas
- 15- poner puntas (si es holandesa)
- 16- pegar planos (si es holandesa)
- 17- pegar guardas
- 18- pegar hoja de respeto a la guarda.

LIBROS DE LOMO REDONDO:

- 1.- limpiar el libro.
- 2.- restaurar los cuadernillos.
- 3.- poner hojas de respeto.
- 4.- serrar.
- 5.- coser.
- 6.- risclar cordeles.
- 7.- encolar el lomo.
- 8.- poner guardas.
- 9.- guillotinar.
- 10.- redondear lomo (volver).
- 11.- enlomar:
 - * poner cinta de registro (optativa).
 - * poner cabezadas
 - * pegar el refuerzo de solapa
 - * pegar el fuelle

12- cortar cartón tapas:

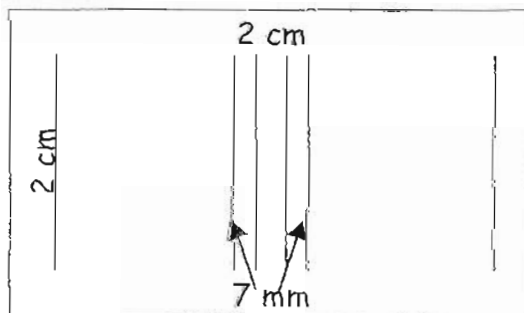
ancho =	- 3 mm
alto =	+ 6 mm (2 cejas)

13- cortar lomera de estracilla:
¡atención al hilo!

ancho =	lomo + 1 1/2 cartón tapa
alto =	cartón tapa

14- cortar tela y montar las tapas.

tapa entera de tela



holandesa

- 7 mm entre tapa y lomo -



- 15- meter en tapas.
- 16- poner puntas (si es holandesa).
- 17- pegar planos (si es holandesa).
- 18- pegar guardas.
- 19- pegar hoja de respeto a la guarda.

LIBROS DE TELA CON CAJO

1. Limpiar
2. Restaurar
3. Hojas de respeto
4. Serrar
5. Coser
6. Risclar
7. Encolar el lomo
8. Guillotinar (si es necesario)
9. Redondear el lomo (volver)
10. Sacar el cajo
11. Cartones: Ancho = libro
Alto + 6mm.
12. Enlomar: Cinta de registro
Cabezadas
Refuerzo de solapa
Fuelle
13. Lomera de estracilla: Ancho = lomo
Alto = tapas
14. Montar las tapas dejando de juego el grosor de 2 cartones más una ceja (3 mm.)

LIBROS DE PIEL. ENCARTONADO.

1. Limpiar.
2. Restaurar.
3. Hojas de respeto.
4. Serrar.
5. Coser.
6. Risclar. Dejar de 5 a 6 cm. de cordel.
7. Encolar el lomo.
8. Guillotinar (si es necesario).
9. Redondear (volver).
10. Sacar el cajo.
11. Cartones: **Ancho + 3 mm.**
Alto + 6 mm.
12. Ajustar el cajo a los cartones.
13. Encartonar.
14. Enlomar: cinta de registro
cabecadas
igualar cabecadas
fuelle
15. Lomera de estracilla: **Ancho = lomo**
Alto = cartones
16. Cortar y chiflar la piel.
17. Engrudar.
18. Abrir el fuelle y pegar la lomera.
19. Poner los nervios (si lleva).
20. Colocar la piel.
21. Remeter el sobrante de piel.
22. Marcar las gracias.
23. Ajustar el cajo y poner suplementos.
24. Ceñir los nervios (si lleva)
25. Dejar con peso.
26. Poner planos.
27. Pegar guardas.
28. Pegar hojas de respeto.

LIBROS DE PIEL. FALSO ENCARTONADO.

1. Limpiar.
2. Restaurar.
3. Hojas de respeto.
4. Serrar.
5. Coser.
6. Risclar.
7. Encolar el lomo.
8. Guillotinar (si es necesario).
9. Redondear (volver).
10. Sacar el cajo.
11. Cartones: **Ancho + 3 mm.**
Alto + 6 mm.
12. Ajustar el cajo a los cartones.
13. Enlomar: cinta de registro
Cabezadas
Igualar cabezadas
Refuerzo de solapa
Fuelle
14. Lomera de estracilla: **Ancho = lomo**
Alto = cartones
15. Cortar y chiflar la piel.
16. Engrudar.
17. Abrir el fuelle y pegar la lomera.
18. Poner los nervios (si lleva).
19. Colocar la piel.
20. Remeter el sobrante de piel.
21. Marcar las gracias.
22. Ajustar el cajo y poner suplementos.
23. Ceñir los nervios (si lleva).
24. Poner planos.
25. Pegar guardas.

LIBROS DE PIEL. TAPA SUELTA

1. Limpiar.
2. Restaurar.
3. Hojas de respeto.
4. Serrar.
5. Coser.
6. Risclar..
7. Encolar el lomo.
8. Guillotinar (si es necesario).
9. Redondear (volver).
10. Sacar el cajo.
11. Cartones: **Ancho + 3 mm.**
Alto + 6 mm.
12. Ajustar el cajo a los cartones.
13. Enlomar: cinta de registro
cabezadas
igualar cabezadas
refuerzo de solapa
fuelle
14. Lomera de estracilla: **Ancho = lomo**
Alto = cartones
15. Cortar y chiflar la piel.
16. Engrudar.
17. Montar las tapas dejando unos 2 o 3mm. entre cartones.
18. Encolar el fuelle y meter en tapas.
19. Marcar las gracias.
20. Ajustar el cajo y poner suplementos.
21. Dejar con peso.
22. Poner planos.
23. Pegar guardas.
24. Pegar hojas de respeto.

LIBRO DE PIEL SIN CAJOS

- Cartones: Alto del libro más dos cejas.
Ancho del libro menos 2mm. más 1 ceja.
- Lomera: Alto del cartón de la tapa.
Ancho.- con los cartones colocados en su sitio,
medir la distancia de cartón a cartón.
- No rebajar la lomera. Si lleva nervios, pegarlos sobre la lomera y rebajarlos.
- Engrudar la piel.
- Colocar cartones y lomera dejando 2mm. de distancia entre ellos.
- Doblar la piel.
- Encolar el lomo y montar (meter el libro en tapas)

CARPETA DE GOMAS O CINTAS

- Cortar 2 cartones de 24 por 34 cm
- Cortar 2 trozos de tela
 - a) 12 por 38 para fuera
 - b) 12 por 33 para dentro
- Cortar 2 puntas cuadradas de tela de 7 cm cada una y dividir las en diagonal.



- Cortar 4 trozos del papel elegido para encuadernar:
 - a) 2 trozos de 20 por 33 para el papel de dentro
 - b) 2 trozos de 22 por 38 para el papel de afuera

1.- Pegar los cartones a la tela exterior, del siguiente modo:



Unos 3 cm de anchura (al gusto)

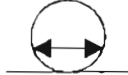
- 2.- Pegar la tela interior.
- 3.- Pegar las puntas de tela a los cartones.
- 4.- Pegar el papel de fuera, ayudándote de unas puntas de cartón para no manchar las de tela.
- 5.- Pegar el papel de dentro.
- 6.- Hacer agujeros y poner ojetes para la goma.
- 7.- Si lleva cintas, hacer las ranuras antes de pegar el papel interior.

CARPETA DE ANILLAS

CARTÓN TAPAS:

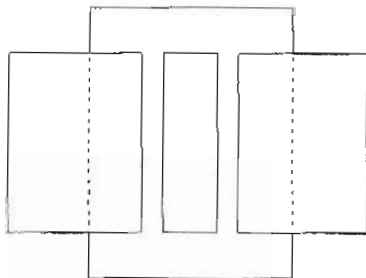
- altura del contenido (folios, fundas de plástico ...) + 1 cm. o más
- anchura del contenido: lo pones en las anillas y lo estiras al máximo → se mide desde la base del herraje hasta el extremo del contenido + 0,5 cm

LOMERA:

- altura = tapas
- anchura: ancho de las anillas + 2mm 
- SEPARACIÓN entre la LOMERA y las TAPAS: 0,5 cm

TELA:

- Exterior → altura = tapa + 4 cm
→ anchura al gusto



- Interior → altura = cartón tapa - 1 cm
→ anchura = tela exterior